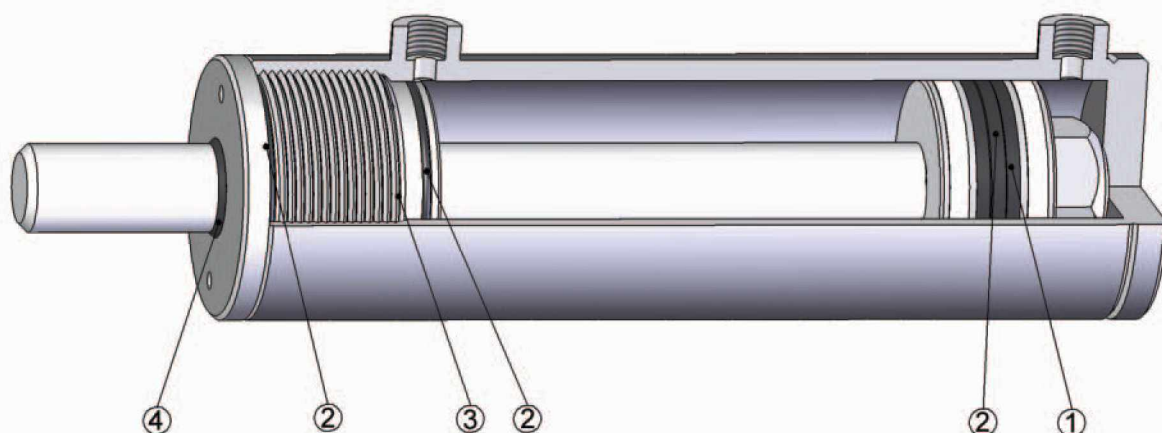


Komplett-Dichtsätze für HANSA-FLEX-Standardzylinder / Complete sets of seals for HANSA-FLEX standard cylinder



Technische Eigenschaften / Technical features:

1	Dichtung DBM / Seal DBM	NBR / NBR
2	Dichtung O-Ring / Seal O-ring	NBR Fluorosil Viton / NBR Fluorosil Viton
3	Stangendichtung / Rod seal	NBR + Gewebe / Polyurethan / NBR + fabric / polyurethane
4	Abstreifer / Wipers	NBR / Polyurethan / NBR / polyurethane

Kolbengeschwindigkeit bezogen auf Standarddichtungen / Piston speed with reference to standard seals	max. 25 m/min - 0,42 m/sec
Kolbengeschwindigkeit in die Endlagen / Piston speed into the limit positions	max. 6 m/min - 0,10 m/sec
Temperaturbereich / Temperature range	-25°C bis / to +80°C
Betriebsdruck (nach DIN EN 982) / Operating pressure (as defined in DIN EN 982)	160 bar
Bemessungsdruck (nach DIN EN 982) / Rated pressure (as defined in DIN EN 982)	200 bar
Prüfdruck (nach DIN EN 982) / Test pressure (as defined in DIN EN 982)	240 bar
Medium / Medium	HLP-Fluide / HLP fluids

Allgemeine Beschreibung:

Unsere Hydraulikzylinder bzw. deren Komponenten sind für den Normalbetrieb ausgelegt. Sie entsprechen den technischen Angaben im HKO-Katalog oder sind nach Kundenwunsch (Freigabezeichnung) konzipiert.

General description:

Our hydraulic cylinders and their components are designed for normal operation. They correspond to the technical specifications in the HKO catalogue, or can be designed according to customer request (release drawing).